


**Popis**

Ventilátor AR lze použít pro přívod nebo odvod vzduchu v nízkotlakých systémech. Díky tomu lze ventilátory použít v různých komerčních i průmyslových aplikacích.

**Konstrukce**

Plášť ventilátoru AR je vyroben z pozinkovaného ocelového plechu s povrchovou úpravou v černé práškové barvě v RAL9005. Na saní ventilátoru je osazena ochranná mřížka. Ventilátory používají axiální oběžná kola, která jsou vyrobena z oceli, hliníku nebo kompozitního materiálu, dynamicky vyvážená a spárována s odpovídajícími AC motory. Svorkovnice IP44 je standardně umístěna pláští ventilátoru.

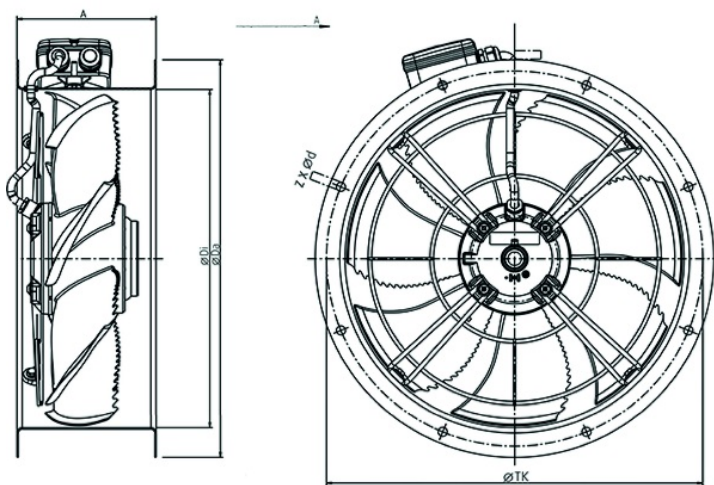
**Instalace**

Ventilátory AR lze instalovat v libovolné poloze. Pro zamezení přenosu vibrací do potrubí doporučujeme použít pro připojení pružné manžety EV...

[Více podrobností naleznete na online katalogu](#)

**Technické parametry**

Nominální údaje	
Napětí (jmenovité)	400 V
Frekvence	50 Hz
Fáze	3~
Připojení motoru	Y
Příkon (W)	770 W
Příkon (kW)	0,77 kW
Proud	1,7 A
Otáčky ventilátoru	1.300 ot/min.
Průtok vzduchu	max 9.140 m <sup>3</sup> /h
Průtok vzduchu při maximální účinnosti	5.638 m <sup>3</sup> /h
Specifický poměr	1
Maximální teplota média	max 70 °C
Max. teplota média při regulaci otáček	70 °C
Hlukové údaje	
Hladina akustického tlaku v 1 m	67 dB(A)
Ochrana/Klasifikace	
Třída krytí, motor	IP54
Třída izolace	F
Údaje dle ErP	
Splňuje požadavky ErP:	ErP 2018
Kategorie měření	A
Stupeň účinnosti	40,7 $\eta_{actual}$
Účinnost, statická	33,4 $\eta_{statA}$
Cílový stupeň účinnosti ErP2013	36 $\eta_{target2013}$
Cílový stupeň účinnosti ErP2015	40 $\eta_{target2015}$
Rozměry a hmotnosti	
Rozměry potrubí; Kruhové, saní	500 mm
Rozměry potrubí; Kruhové, výtlak	500 mm
Hmotnost	18,6 kg

**Rozměry**


	A	ØDi	ØDa	ØTK	z x Ød
AR 500 sileo	205	503	590	560	12 x Ø12

**Schéma zapojení**

 Vysoké otáčky  
(schéma vlevo)

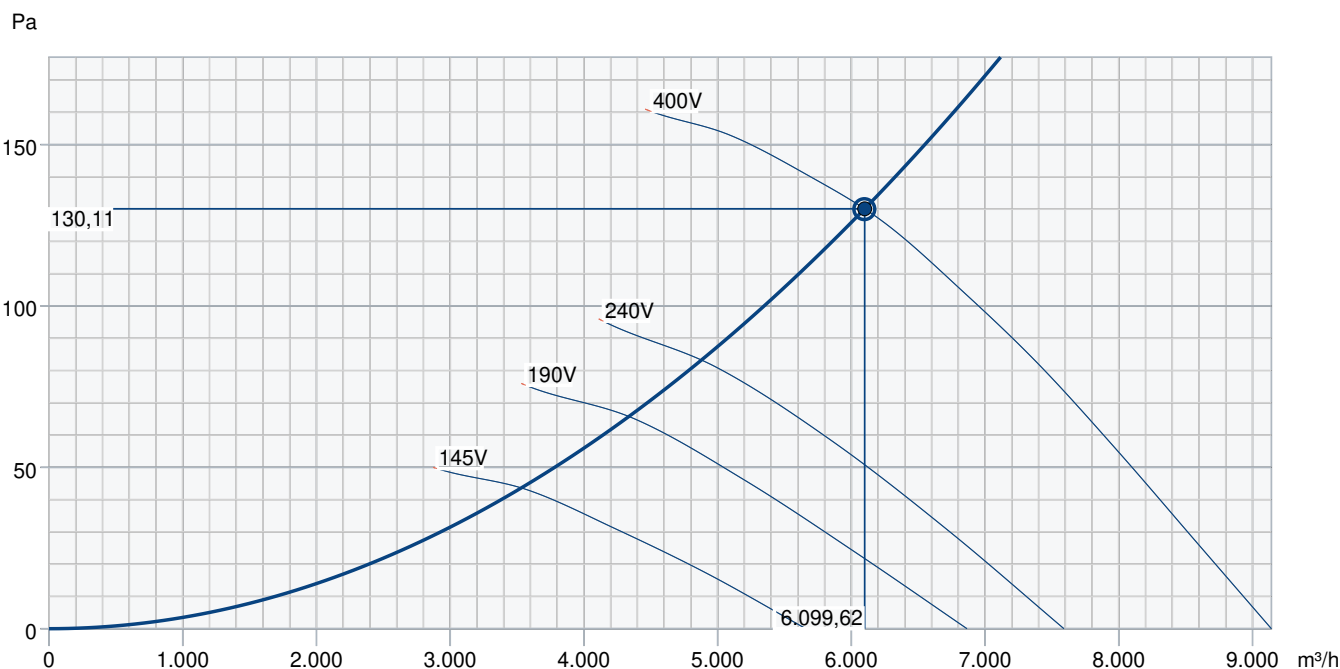
 Nízké otáčky  
(schéma vpravo)

Zapojení Δ

Zapojení Y

Ostatní	
Typ přípojovacího potrubí	Kruhový
Barva, plášť	Cerná
Typ motoru	AC

## Výkonová křivka



Základní data										
Požadovaný průtok vzduchu	6.097 m³/h									
Požadovaný statický tlak	130 Pa									
Průtok vzduchu	6.100 m³/h									
Pracovní statický tlak	130 Pa									
Hustota vzduchu	1,204 kg/m³									
Výkon	739,6 W									
Pracovní otáčky - normální úroveň	1.301 ot/min									
Proud	1,70 A									
SFP	0,437 kW/m³/s									
Řídicí napětí	400,0 V									
Napájecí napětí	400 V									
Hladina akustického výkonu		63	125	250	500	1k	2k	4k	8k	Celkem
Vstup	dB(A)	43	53	55	60	66	67	62	53	71
Výstup	dB(A)	45	53	59	62	65	66	61	52	70

## Příslušenství

AWE-SK (5138)  
FRQ5S-4A+LED V2 (36233)  
GFL-AR/AXC 500 (8380)  
REV-5POL/07 (33980)  
RTRDU 2 (5945)  
S-DT 16E - new (161207)  
VK 50 (87694)

EV-AR/AXC 500 (8356)  
FRQS-4A V2 (36231)  
MFA-AXC/AM 500 (311287)  
RTRD 2 (5941)  
S-DT 16 - new (161206)  
S-DT2 SKT (2697)

## Dokumenty

L-BAL-001-SYSTEMAIR.PDF  
Návod\_AR\_AW\_sileo\_2012.pdf  
EU Declaration of Conformity\_002  
installation variations\_1\_AR\_AW.pdf